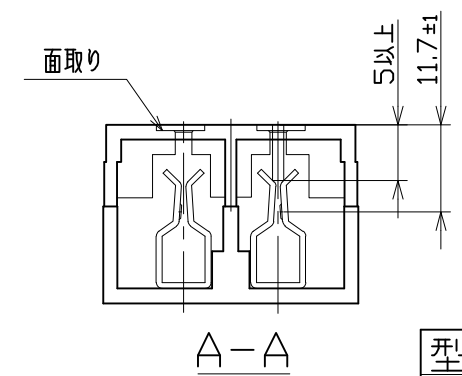
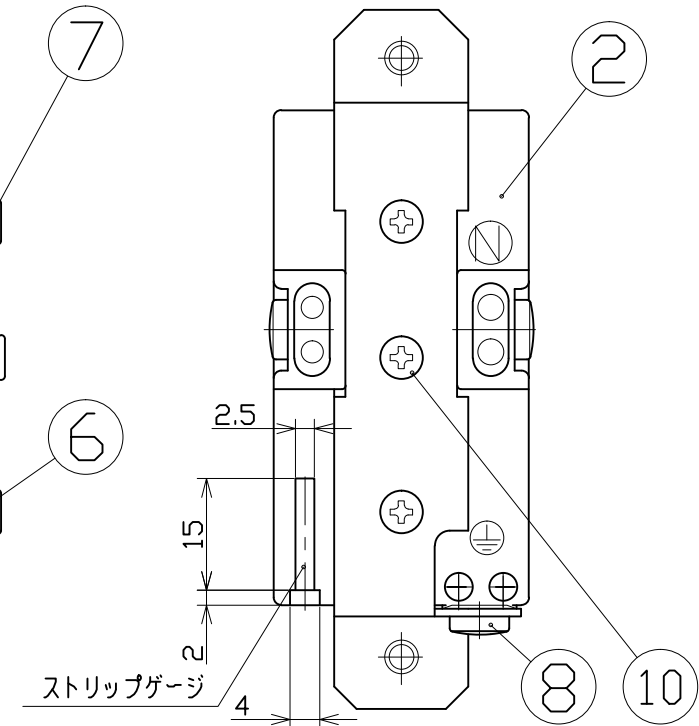
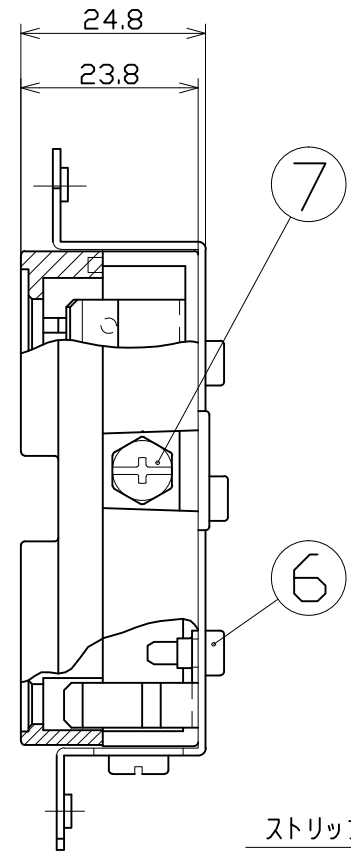
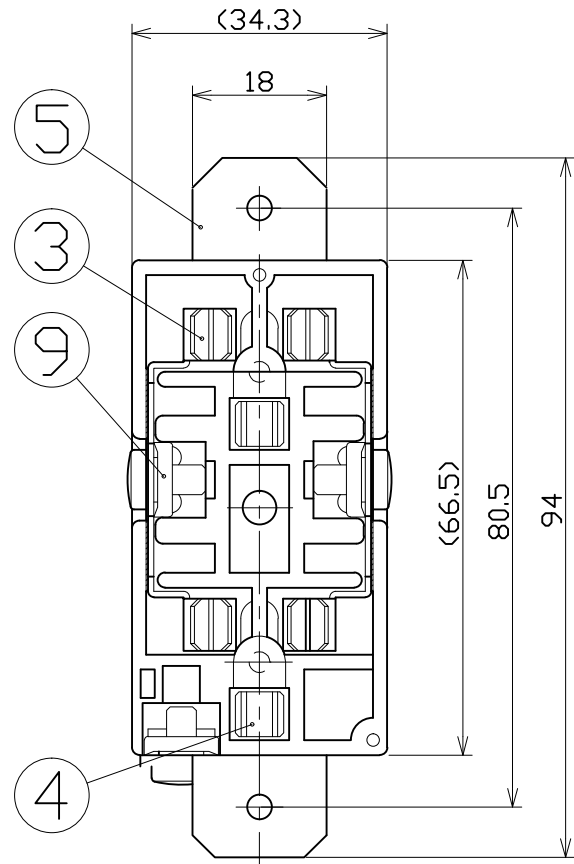
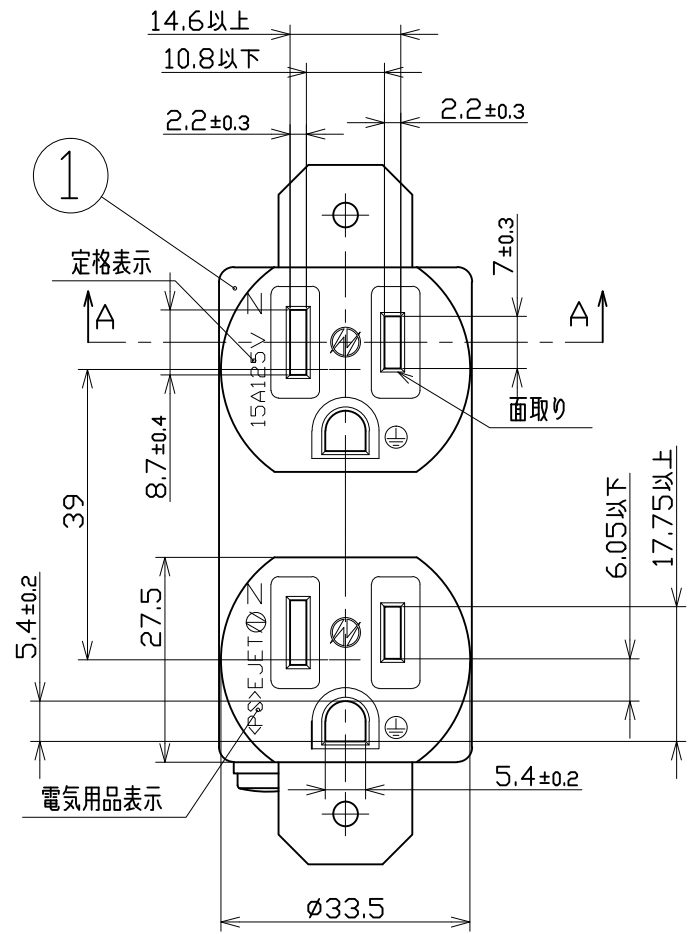


図 面 略 歴			
記号	日付	変更・追記内容	担当
④	'13.10.3	アース線用穴寸法変更角穴→丸穴	南
⑤			



10	ボディ組付ネジ	1	SS	ナベ(+) PタイトM3.5×14ユニクロメートメッキ付
9	角ナット	3	SS	M4角10クロメートメッキ付
8	接地極端子ネジ	1	C2700W-1/8H	溝付十字穴六角頭M4×8ユニクロメートメッキ付
7	端子ネジ	2	C2680	バインド溝付十字穴M4×8クロメートメッキ付
6	接地刃受組付ネジ	2	SS	ナベ(+) C1 M3.5×10ユニクロメートメッキ付
5	ボディ取付金具	1	SS	1.0tクロメートメッキ付
4	接地極刃受金具	2	C2680R-H	0.8t
3	刃受金具	2	C2680R-H	0.8t
2	上部ボディ	1	ABS樹脂	
1	下部ボディ	1		
No.	部品名	数量	材質	備考

型 式	コード
2PE-B	51355
2PE-D	51431
2PE-G	51391
2PE-R	51357
2PE-W	51356

COMPONENTS	品名	E付Wコンセント	APPD	CHCK	DESN	DEF
MODEL	型式	2PE-W/2PE-G/2PE-R 2PE-B/2PE-D	承認	検図	設計	製図
MATERIAL	材質	-	REMARKS	備考	-	-
3AD	ANGLE	SCALE	1/1	作成日	1999.08.24	
NICHIDO IND.CO.LTD		出図コード	2PE			
日動工業株式会社		ZK-A3X				