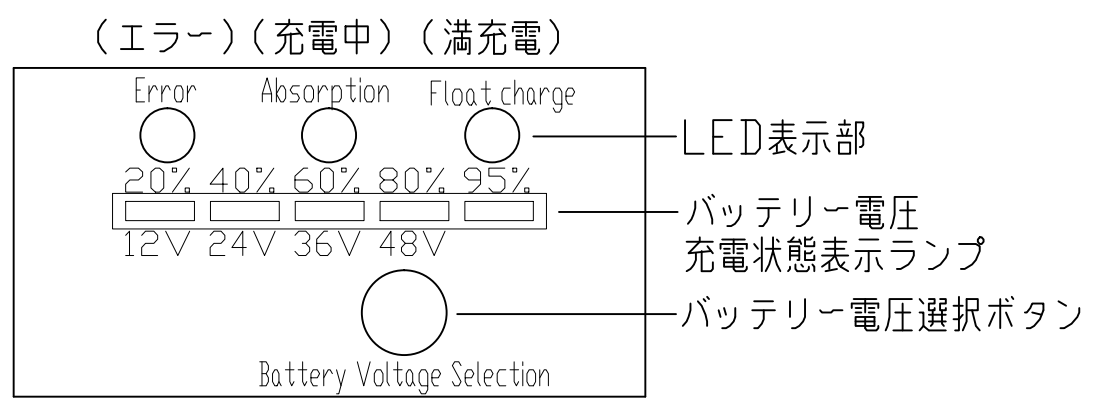
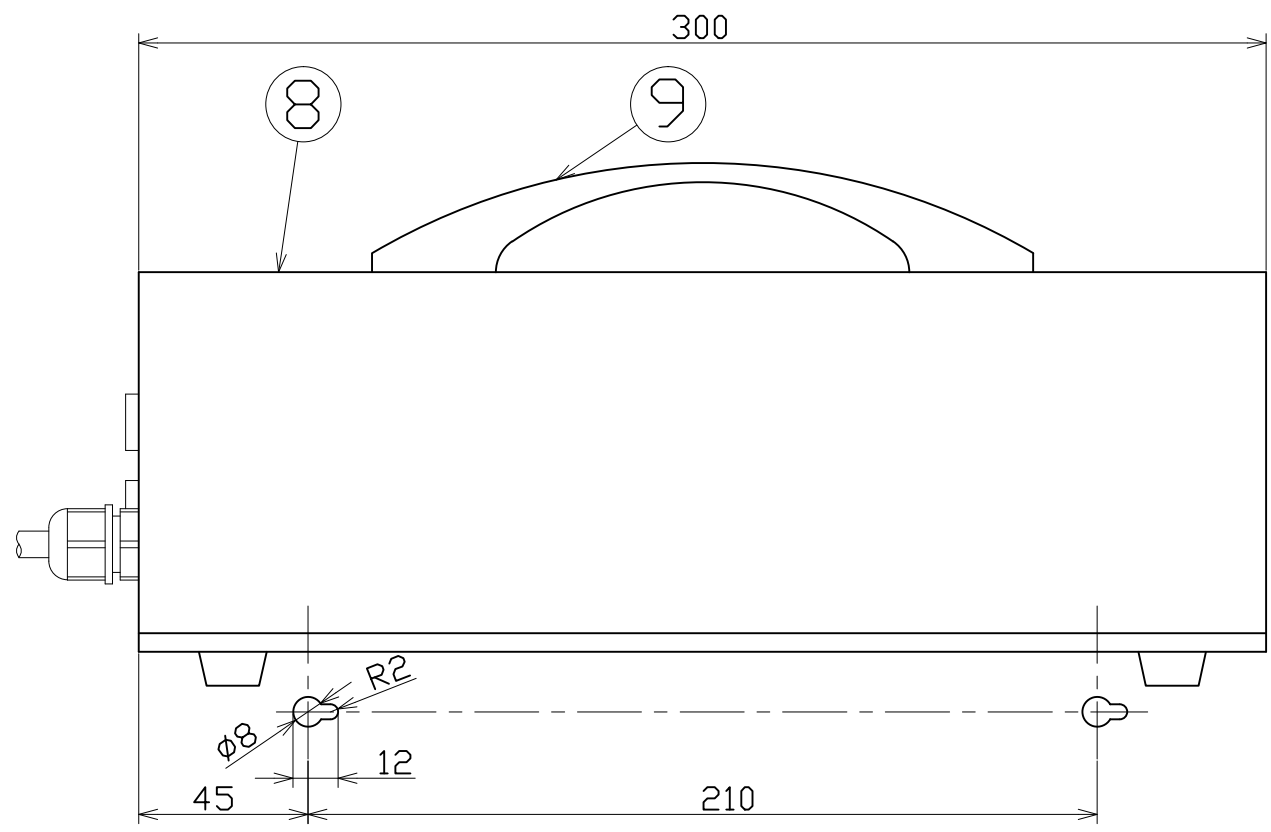
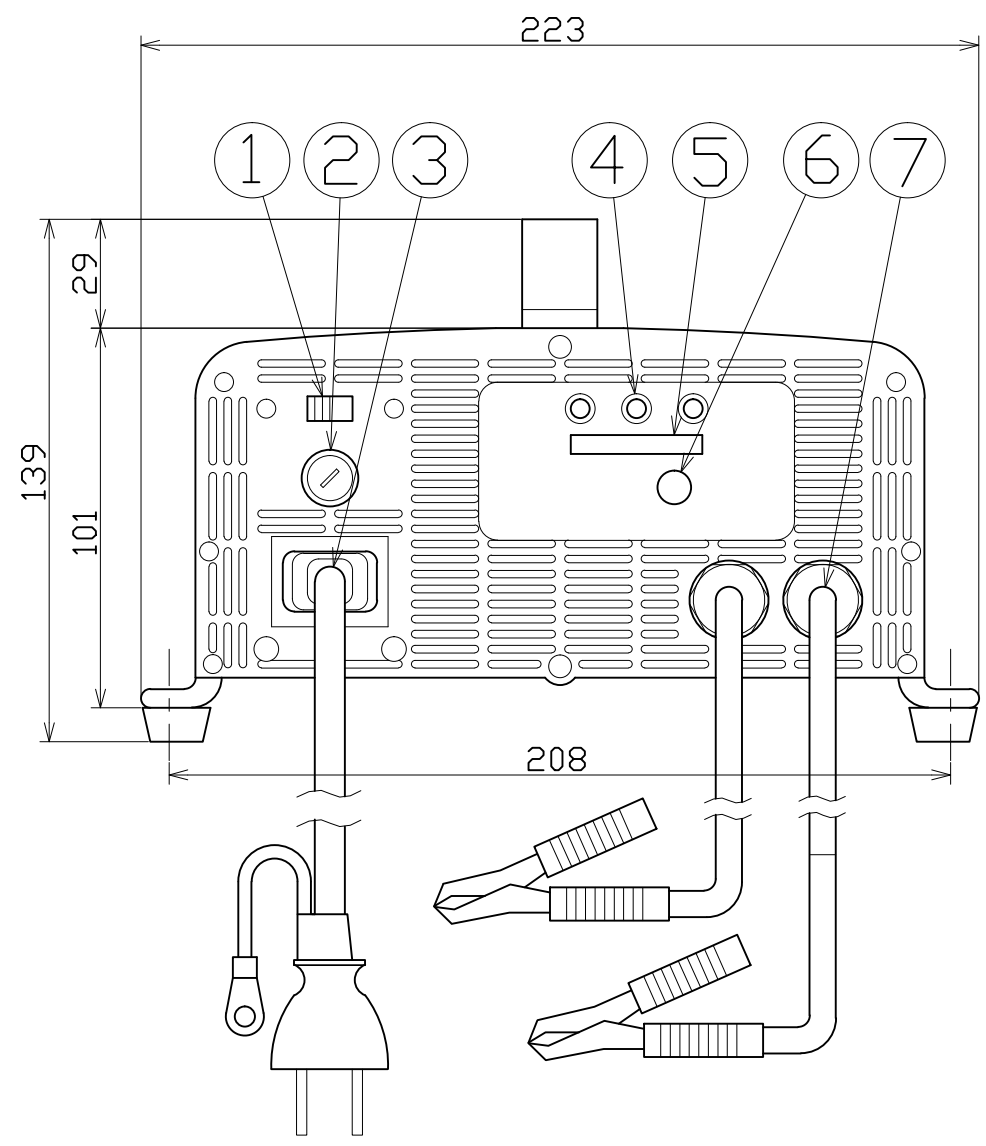


図 面 略 歴			
記号	日付	変更・追記内容	担当
△			
△			



主 仕 様

入力電圧	AC100V/AC200V			
入力電圧範囲	AC90~130V/AC200~220V			
入力周波数	50/60Hz			
無負荷電流値	0.1A以下			
最大入力電流	15A以下			
最大出力時効率	80%以上			
出力電圧	12V	24V	36V	48V
最大出力電流	30A	30A	25A	15A
最大出力	450W	900W	1000W	900W
平均充電電圧	14.7V	29.4V	45.1V	58.8V
フロート電圧	13.3V	26.6V	39.9V	53.2V
保護機能	短絡保護、逆接保護、温度保護			
適合バッテリー	30~450Ah			
電圧/電流精度	5%以下			
最大フロート充電時間	無制限			
使用可能温度範囲	最大出力時/-20~50℃			
使用可能湿度	最大95%まで結露無し			
冷却方式	内部温度に対応しファン自動回転			
充電中本体温度	70℃以下			
本体質量	4.5kg			

注1) フロート電圧=満充電を維持する時の充電電圧。
 注2) 安全にご使用いただくため、取扱説明書をご参照ください。
 注3) 仕様変更は予告なく行う場合があります。予めご了承ください。

NO	部品名	個数	材質	備考
9	アーチグリップ	1	-	
8	ケース本体	1	AL	アルミ合金押出形
7	DC出力コード(赤、黒)	2	KIV	8sq 40Aクリップ付き
6	バッテリー電圧選択ボタン	1		プッシュ式
5	充電状態表示ランプ	1式	LED	5段階
4	LED表示部	1式	LED	赤、黄、緑
3	電源コード	1	VCTF	2sqx3芯x2.5m
2	入力ヒューズ	1		ガラス管ヒューズ20A 250V
1	入力電圧切替スイッチ	1		100V/200V切替

COMPONENTS 品名		コード	
全自動充電器		6562	
MODEL 型式	ANB-1248V2	APPD 承認	CHCK 検図
MATERIAL 材質	REMARKS 備考 本体色:黒	DESN 設計	DEF 製図
3AD ANGLE 第三角法	SCALE 尺 1/2	作成日	2020.12.03
NICHIDO IND.CO.LTD 日動工業株式会社		出図コード	ZK-A3X
ANB-1248V2			