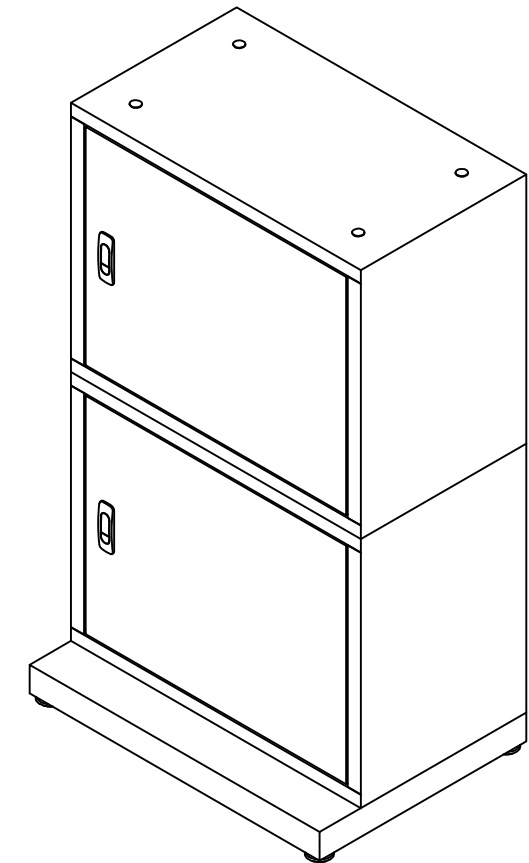
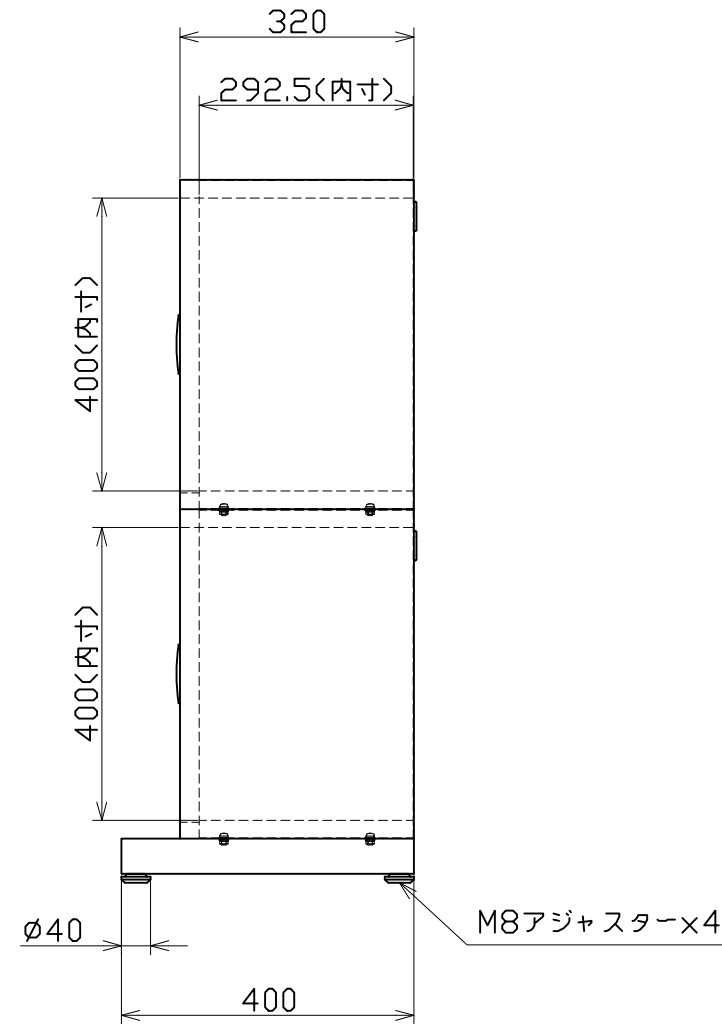
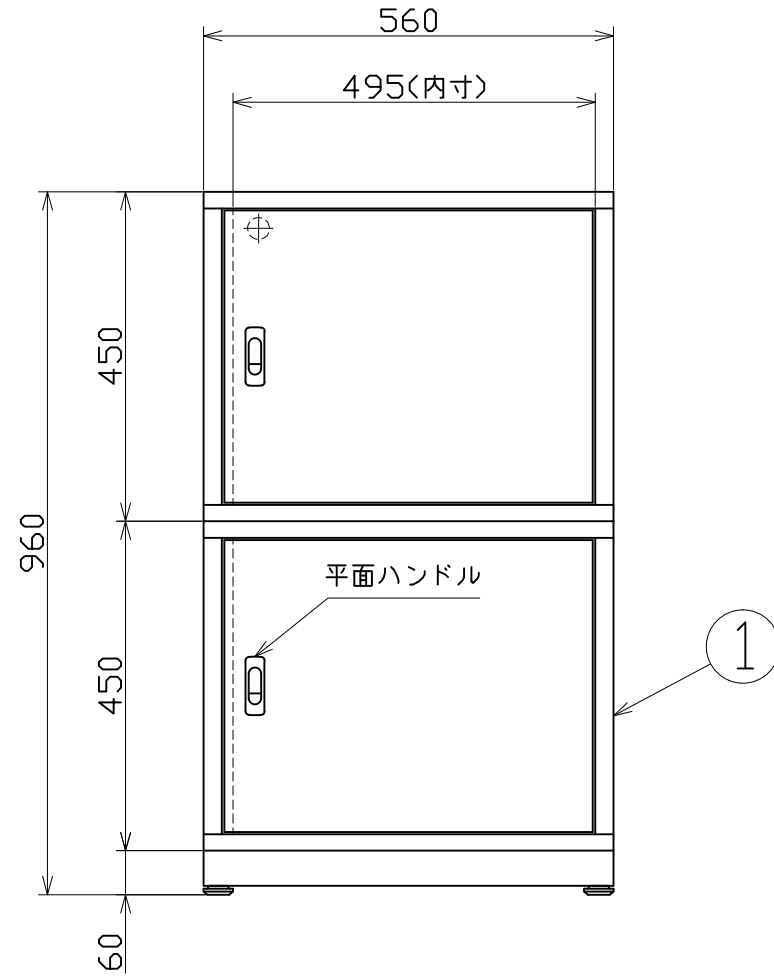


図面略歴			
記号	日付	変更・追記内容	担当
△	'24.03.05	タイマー変更PT77→PT88	今村
△			



・マグネットシート	160X160 白	4	58096
・USBタップ	エレコム ECT-03WH	1	58174
・タイマー	リーベックス PT88	1	58531●
・アルカリ乾電池	単3形10本パック LR6(10S)AM3	2	12150
・LEDコネクトライン5m(両面発光)	LECN-R5LA-W	1	10321
・自家発電LEDライト ラジオ付	LEH-05W-PG	1	11140
・フォーカスLEDライト アンタレス	SL-5F	1	12571
・電池式LEDフラットスタンドライトツイン	LFS-10BAMDV-W	1	28715
・延長コード 10m	MRS-10 (アカ)	1	7619
・アクティブライト ズミ- (ZMI)	FAZ-3PL2	1	10739
・ピンパン用ソーラーパネル 100W	LPE-SQ100	2	11534
・ポータブル電源 ピンパン	LPE-R250L	2	11535
構成品名称			

No.	部品名	材質	備考	個数	コード
1	ボックス本体	スチール	BCP-2	1	58171

コード番号末尾に●の記載がある物は過去に変更があった部品

COMPONENTS		コード		15101	
品名	防災ロッカー	APPD 承認	CHCK 検図	DESN 設計	DEF 製図
MODEL 型式	BCP-2-B				W
MATERIAL 材質	別記	REMARKS 備考	別記		
3D ANGLE 第三角法	SCALE 尺度	1/10	作成日	2023.04.06	
NICHIDO IND.CO.LTD 日動工業株式会社		出図コード	ZK-A3X	BCP-2-B	