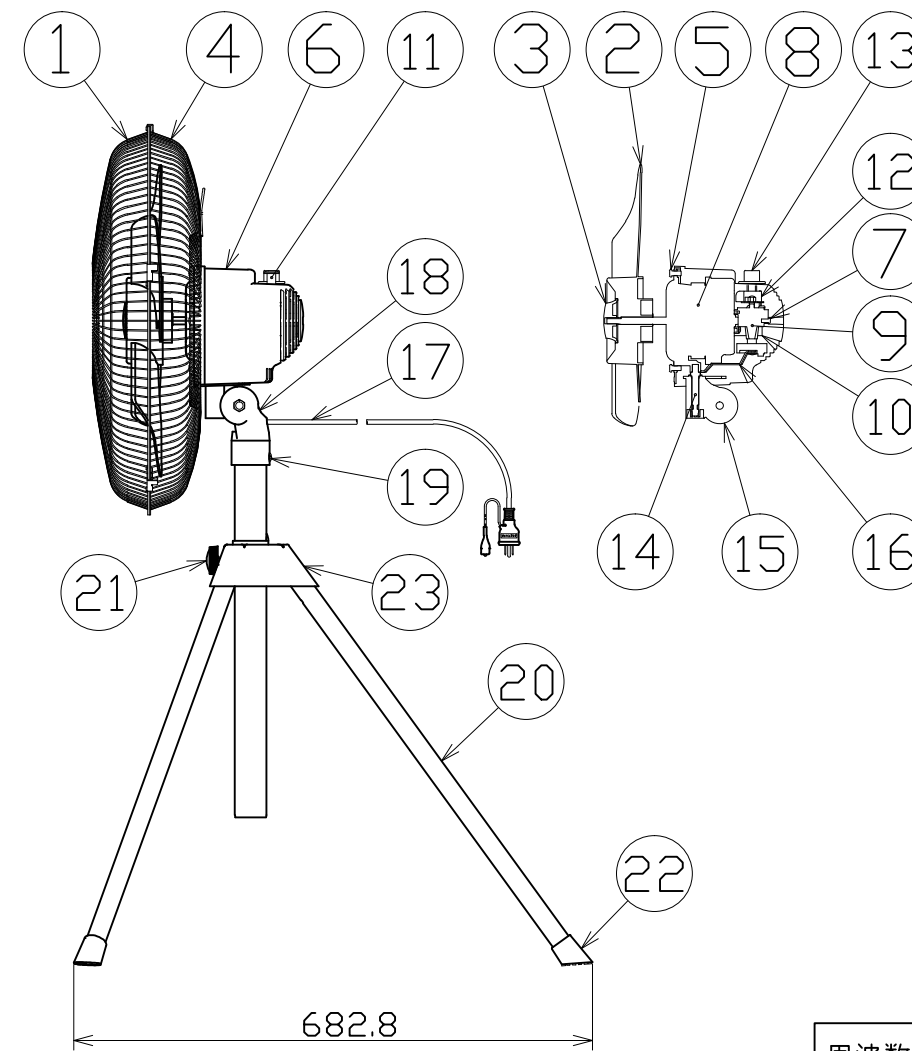
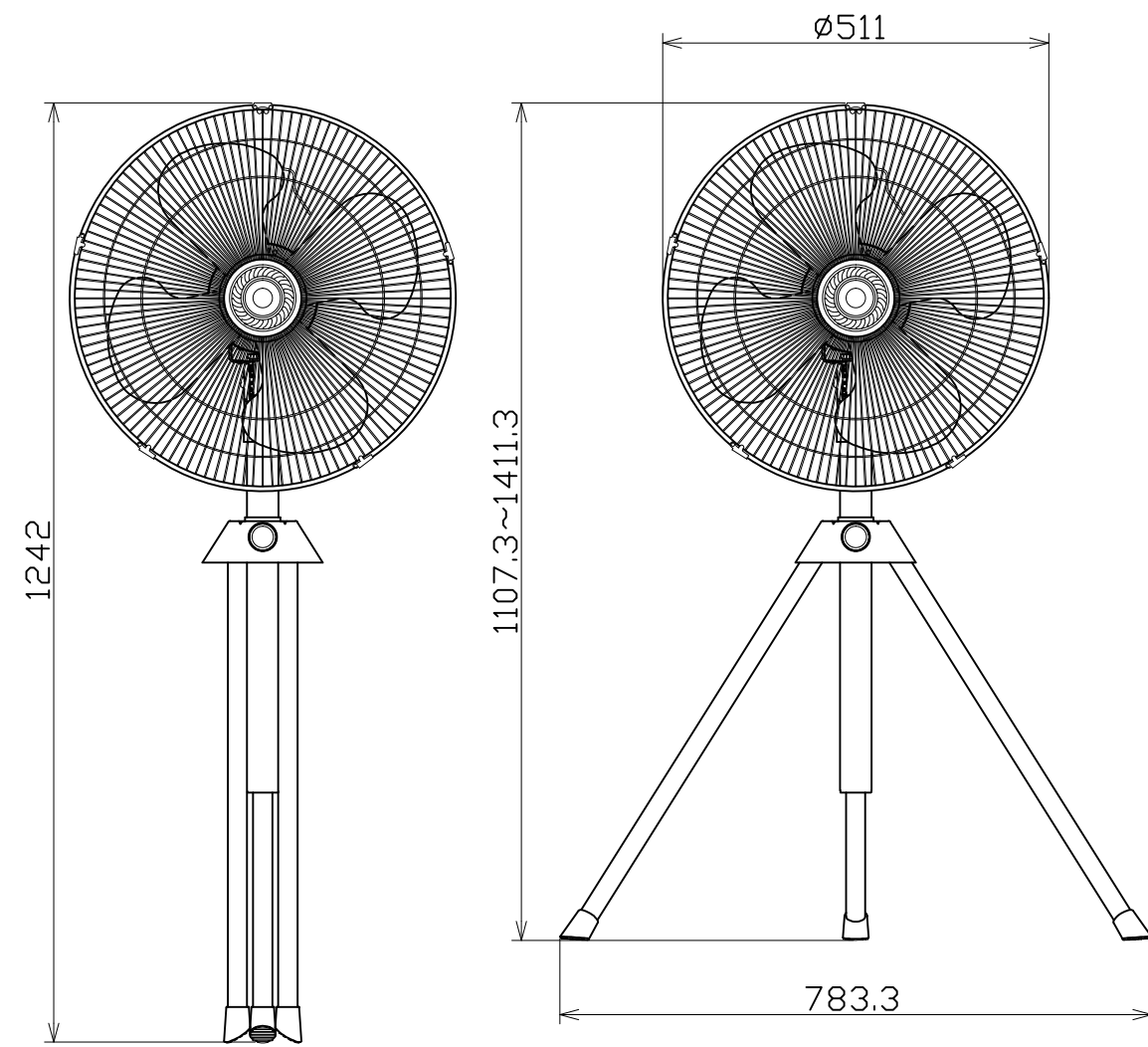


図面略歴			
記号	日付	変更・追記内容	担当
△			
△			



主仕様 (屋内型)	
型式	KD-NV450E
定格電圧	AC100V
定格周波数	50/60Hz
消費電力	128/130W
羽根径	450mm
首振角度	90°(左右)40°(上)20°(下)
電線長さ	3芯x2.8m
使用环境温度	0~40℃
本体質量	5.2kg

周波数(Hz)	50Hz			60Hz		
	弱	中	強	弱	中	強
切替スイッチ						
消費電力(W)	79	95	128	97	108	130
回転数(rpm)	1305	1350	1360	1375	1505	1585
風量(m ³ /min)	145	151	165	166	195	201
風速(m/s)	6.4	6.8	7.1	7.5	8.2	8.4

23	三脚開閉ブロック	-	成形品(水色)	1	56324
22	ゴム足	-	-	3	55993
21	ノブボルト	-	インチネジ5/16	1	55994
20	三脚セット	STKM	塗装仕上げ	1式	55992
19	パイプ固定ネジ	-	-	1	57346
18	高さ調節パイプセット	-	パイプ部塗装仕上げ	1式	55991
17	2PEプラグ電源コード	PVC	VCTF0.75sqx3芯x2.8m	1	55990
16	首振りリンク	SPCC	垂鉛メッキ	1	
15	角度調整ブロック	PP	成形品(水色)	1	55988
14	首振り支点軸	SWRM	ニッケルメッキ	1	55987
13	スイッチツマミ	PP	-	1	56825
12	スイッチ	-	OFF/弱/中/強	1	56800
11	首振りツマミ	PP	成形品(水色)	1	55984
10	コンデンサー	-	CF805U25NL 8μF	1	57985
9	ギアBOX	ADC	-	1	56873
8	モーター	ADC	-	1	56872
7	モーターカバー取付ビス	-	-	1	57421
6	モーターカバー	PP	成形品(水色)	1	55980
5	後面ガード止めネジ	-	-	4	57347
4	後面ガード	SS	塗装仕上げ	1	55979
3	羽根ロックナット	PP	成形品(灰色)	1	55978
2	羽根	ABS	成形品(青)	1	56702
1	前面ガード	SS	塗装仕上げ	1	55976
No.	部品名	材質	備考	数量	コード

COMPONENTS				コード			
品名	業務用工場扇 三脚式	APPD承認	CHCK検図	DESN設計	DEF製図	29737	
MODEL	KD-NV450E						
MATERIAL	別掲	REMARKS	備考				I
3AD ANGLE	SCALE	1/10	作成日	2017.12.21			
第三角法	尺度		出図コード	KD-NV450E			
日動工業株式会社		ZK-A3X					