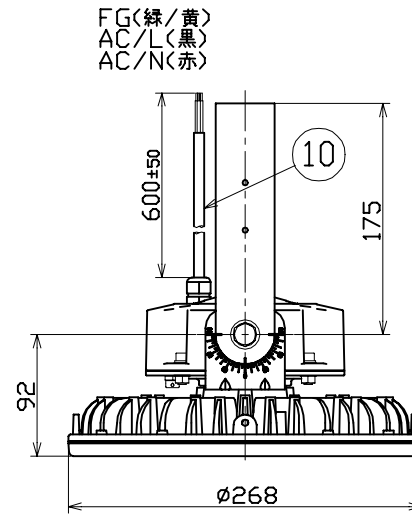
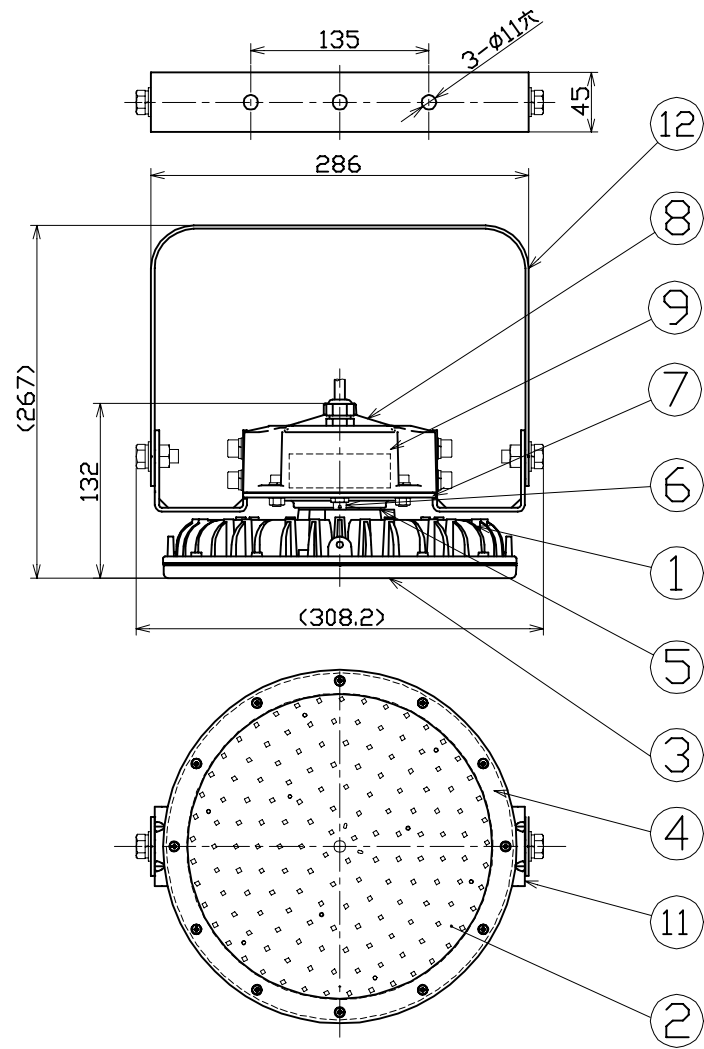


図面略歴			
記号	日付	変更・追記内容	担当



FG(緑/黄)  
AC/L(黒)  
AC/N(赤)

主仕様

型式	L120FZB-P-H110-50K		
使用場所	屋外型		
光源	LED		
定格光束	16500Lm		
光源色【色温度】	昼白色【5000K】		
平均演色評価数	Ra80		
照射角度	110°[1/2ビーム角] 150°[1/10ビーム角]		
定格電圧	AC100V(200V)		
周波数	50/60Hz		
入力電圧範囲	AC85~264V		
定格電流	1.28A(0.61A)		
定格消費電力	126W(120W)		
エネルギー消費効率	130.9Lm/W<137.5Lm/W>		
照度	1m	5790Lx	
	2m	1510Lx	
	3m	700Lx	
	4m	410Lx	
	5m	280Lx	
本体防水規格	IP65		
球寿命	40000時間		
使用環境温度	-60~20℃		
質量	4.5kg		

- 注1) 当器具のLED素子交換はできません。  
 注2) LEDの光源色、明るさにはバラツキがあります。  
 注3)  $\phi$ 内数値は入力200Vでの値です。  
 注4) 照度は当社実測値の為、使用環境下により異なります。  
 注5) 球寿命は光束が70%に低下するまでの時間です。  
 表示は設計値であり、製品の寿命を保証するものではありません。  
 注6) 使用環境温度外の使用はしないでください。  
 注7) 安全にご使用いただくため、取扱説明書をご参照ください。  
 注8) 仕様変更は予告なく行う場合があります。予めご了承ください。

No	部品名	材質	備考	個数	コード
付属	落下防止ワイヤー	SUS	-	2	-
12	本体取付枠	SUS	t2.6 黒塗装	1	-
11	本体サポート	SUS	t3.0 黒塗装	2	-
10	電線	シリコン	H05SS-F 1.5sqx3芯x0.6m	1	-
9	電源	-	120W用	1	-
8	電源カバーB	ADC	黒塗装	1	-
7	電源カバーA	ADC	黒塗装	1	-
6	ベントフィルター	アルミ	-	1	-
5	本体電源固定カバーパッキン	シリコン	-	1	-
4	フロントパッキン	シリコン	-	1	-
3	フロント枠	ADC	黒塗装	1	-
2	ガラス板	強化ガラス	-	1	-
1	本体冷却フィン	ADC	黒塗装	1	-

コード 11895

COMPONENTS	品名	APPD	CHCK	DESN	DEF
品名	ガラス板 強化ガラス	承認	検閲	設計	製図
MODEL	型式				
	L120FZB-P-H110-50K				
MATERIAL	別記				W
	REMARKS				
	備考				
3AD	ANGLE	SCALE	作成日	2021.08.25	
第三角法	尺度	1/4			
NICHIDO IND.CO.LTD		出図コード		L120FZB-P-H110-50K	
日動工業株式会社		ZK-A3X			