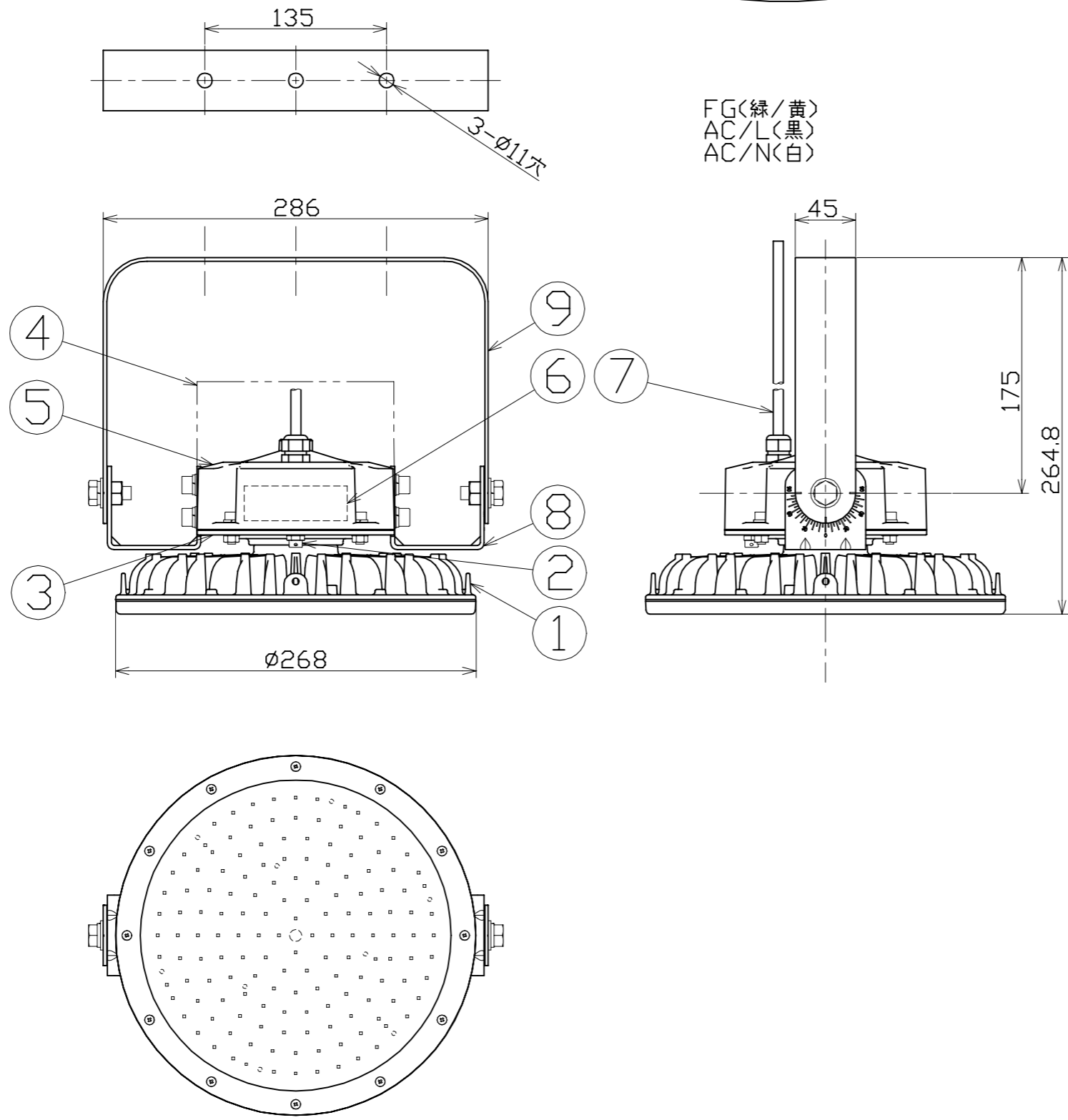


図 面 略 歴			
記号	日付	変更・追記内容	担当
△			
△			



FG(緑/黄)
AC/L(黒)
AC/N(白)

主 仕 様

型 式	L140AT-P-H130-50K	
使用 場所	屋外型	
光 源	LED	
定格 光束	17300Lm	
色 温 度	5000K	
平均演色評価数	Ra76	
照射 角度	130°[1/2ビーム角] 160°[1/10ビーム角]	
定格 電圧	AC100V (200V)	
周 波 数	50/60Hz	
入力電圧範囲	AC100~240V	
定格 電流	1.39A (0.71A)	
定格消費電力	137W (140W)	
固有エネルギー消費効率	126.2Lm/W (123.5Lm/W)	
照 度	1m	5240Lx
	2m	1360Lx
	3m	640Lx
	4m	375Lx
	5m	255Lx
本体防水規格	IP65	
サージ耐圧	ライン間	6kV
	ライン-アース間	15kV
球 寿 命	50000時間	
使用環境温度	-30~50℃	
質 量	4.5kg	

注1) 当器具のLED素子交換はできません。
 注2) LEDの光色、明るさにはバラツキがあります。
 注3) ()内数値は入力200Vでの値です。
 注4) 照度は当社実測値の為、使用環境下により異なります。
 注5) 球寿命は光束が70%に低下するまでの時間です。
 表示は設計値であり、製品の寿命を保証するものではありません。
 注6) サージ耐圧試験方法はIEC61000-4-5に準ずる。
 注7) 安全にご使用いただくため、取扱説明書をご参照ください。
 注8) 仕様変更は予告なく行う場合があります。予めご了承ください。

9	本体取付枠	SUS	t2.6 黒塗装	1	-
8	本体サポート	SUS	t3.0 黒塗装	2	-
7	電源電線	PVC	VCT0.75sqx3芯x2m(切放し)	1	-
6	電源	-	140W用	1	-
5	電源カバーB	ADC	黒塗装	1	-
4	電源カバー式	ADC	黒塗装 電線付	1	58197
3	電源カバーA	ADC	黒塗装	1	-
2	ベントフィルター	アルミ	-	1	-
1	ハイディスクライト140W本体	MDC/強化ガラス	黒塗装/透明強化ガラス	1	-
No	品 名	材質	備考	個数	コード

		コード		11940	
COMPONENTS	品 名	耐食耐酸LED140W	APPD 承認	CHCK 検 査	DESIGN 設 計
MODEL	型 式	L140AT-P-H130-50K			DEF 製 図
MATERIAL	材 質	別記	REMARKS 備考		I
3AD	ANGLE 第三角法	SCALE 尺度	1/4	作成日	2018.03.29
NICHIDO IND.CO.LTD 日動工業株式会社		出図コード	ZK-A3X	L140AT-P-H130-50K	