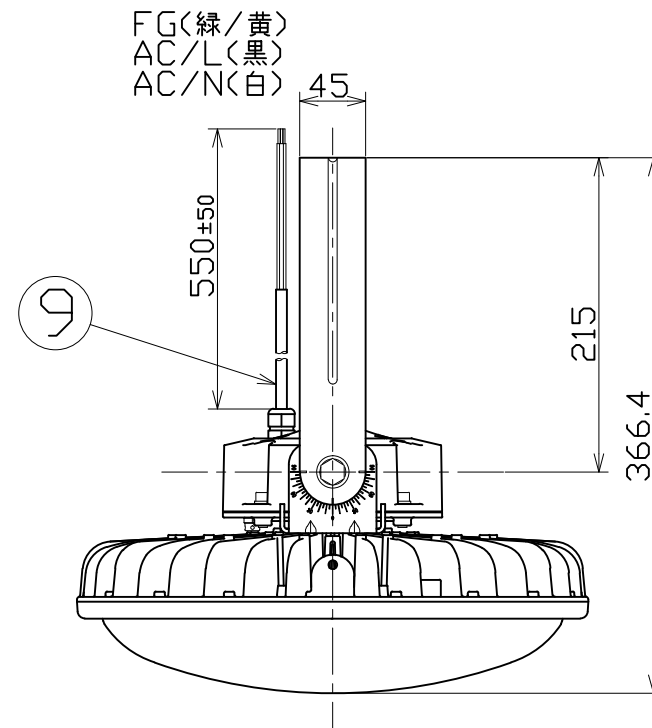
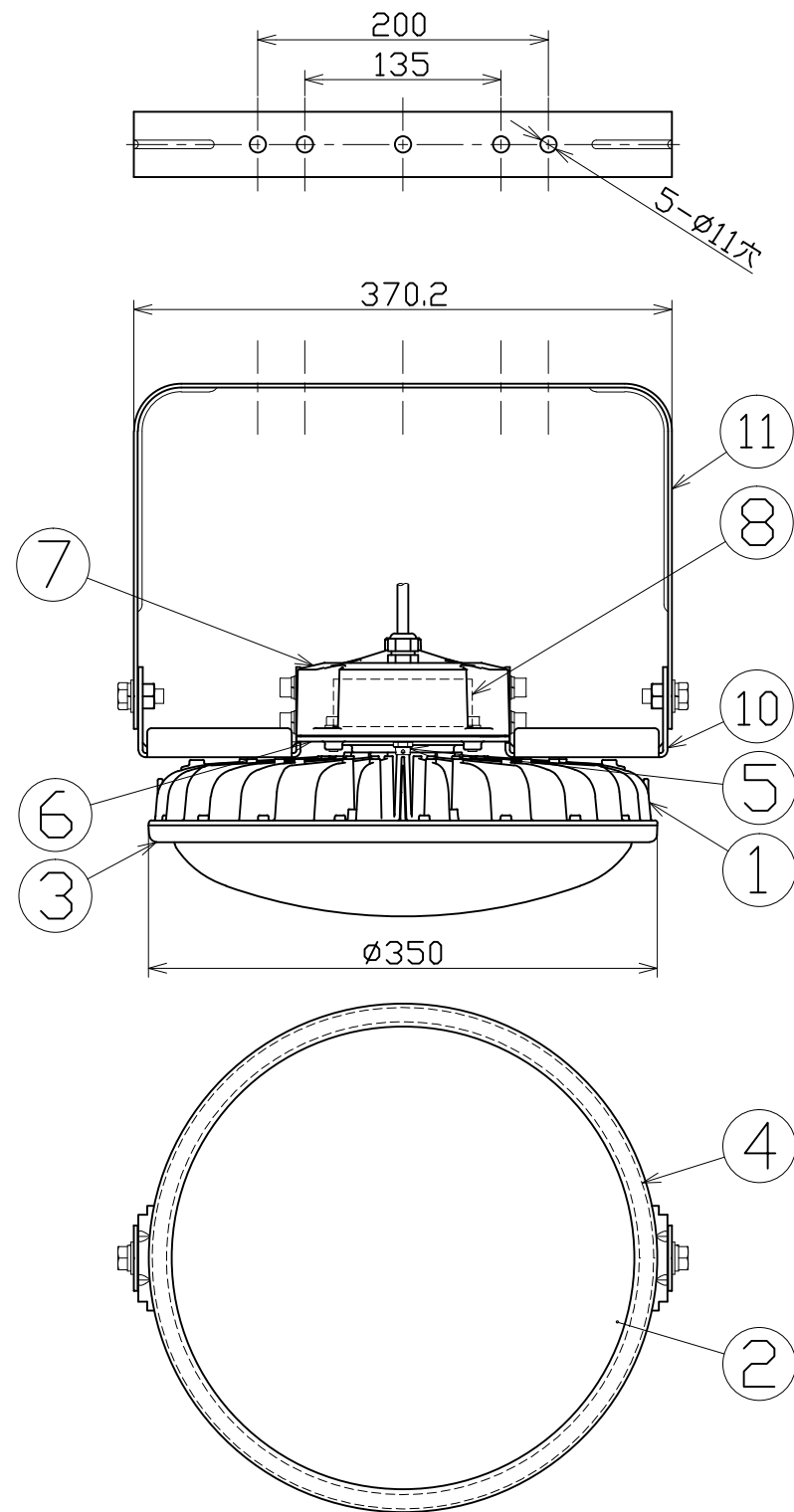




図 面 略 歴			
記号	日付	変更・追記内容	担当
△	'19.02.07	電源カバーA形状変更 lot1901	今村
△	'23.02.09	本体寸法修正	今村



主 仕 様

型 式	L200B-P-HM110-50K-SAL	
使用 場所	屋外型	
光 源	LED	
定格 光束	33100Lm	
色 温 度	5000K	
平均演色評価数	Ra71	
照射 角度	110°[1/2ビーム角] 190°[1/10ビーム角]	
定格 電圧	AC100V (200V)	
周 波 数	50/60Hz	
入力電圧範囲	AC100~242V	
定格 電流	1.99A (0.98A)	
定格消費電力	195W (192W)	
省エネルギー消費効率	169.7Lm/W (172.3Lm/W)	
照度	1m	9125Lx
	2m	2410Lx
	3m	1130Lx
	4m	660Lx
	5m	455Lx
本体防水規格	IP65	
サージ耐圧	ライン間	6kV
	ライン-アース間	15kV
球 寿 命	60000時間	
使用環境温度	-30~50℃	
質 量	6.2kg	

- 注1) 当器具のLED素子交換はできません。
 注2) LEDの光色、明るさにはバラツキがあります。
 注3) ()内数値は入力200Vでの値です。
 注4) 照度は当社実測値の為、使用環境下により異なります。
 注5) 球寿命は光束が70%に低下するまでの時間です。
 表示は設計値であり、製品の寿命を保証するものではありません。
 注6) サージ耐圧試験方法はIEC61000-4-5に準ずる。
 注7) 重耐塩仕様は外郭のネジ部にラスパート処理を施しています。
 注8) 安全にご使用いただくため、取扱説明書をご参照ください。
 注9) 仕様変更は予告なく行う場合があります。予めご了承ください。

11	本体取付枠	SUS	t2.6 白塗装 クリアコーティング	1	57199
10	本体サポート	SUS	t3.0 白塗装 クリアコーティング	2	57200
9	電源電線	PVC	VCT0.75sqx3芯x0.5m	1	-
8	電源	-	200W用	1	57230
7	電源カバーB	ADC	白塗装 クリアコーティング	1	-
6	電源カバーA	ADC	白塗装 クリアコーティング	1	-●
5	ベントフィルター	アルミ	クリアコーティング	3	-
4	フロントパッキン	シリコン	-	1	57208
3	フロント枠	PC	白 クリアコーティング	1	57207
2	乳白カバー	PC	クリアコーティング	1	57205
1	本体冷却フィン	MDC	白塗装 クリアコーティング	1	-
No	部品名	材質	備考	個数	コード

コード番号末尾に●の記載がある物は過去に変更があった部品

コード 11623

COMPONENTS	電源内蔵ハイディスク200(重耐塩仕様)	APPD 承認	CHCK 検 図	DESIN 設 計	DEF 製 図
MODEL 型 式	L200B-P-HM110-50K-SAL				I
MATERIAL 材 質	別記	REMARKS 備考	-		
3AD ANGLE 第三角法	SCALE 尺度	1/5	作成日	2018.03.05	
NICHIDO IND.CO.LTD	日動工業株式会社	出図コード	ZK-A3X	L200B-P-HM110-50K-SAL	