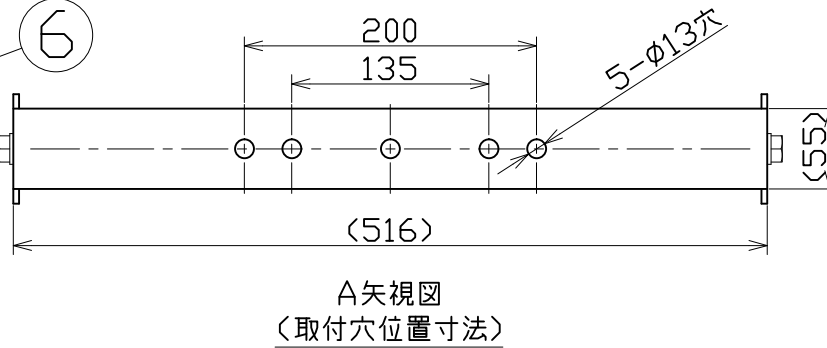
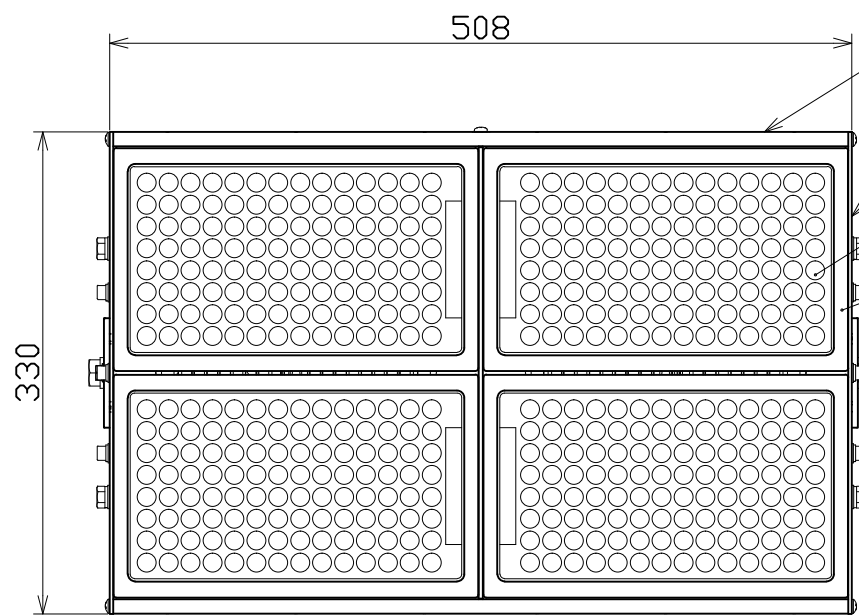
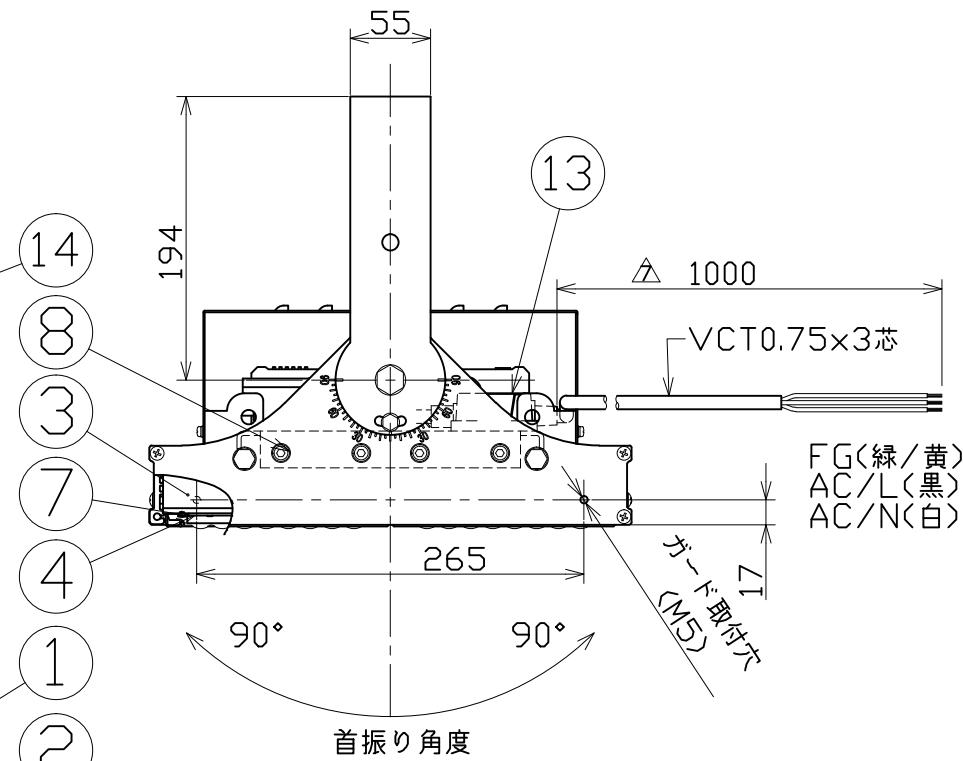
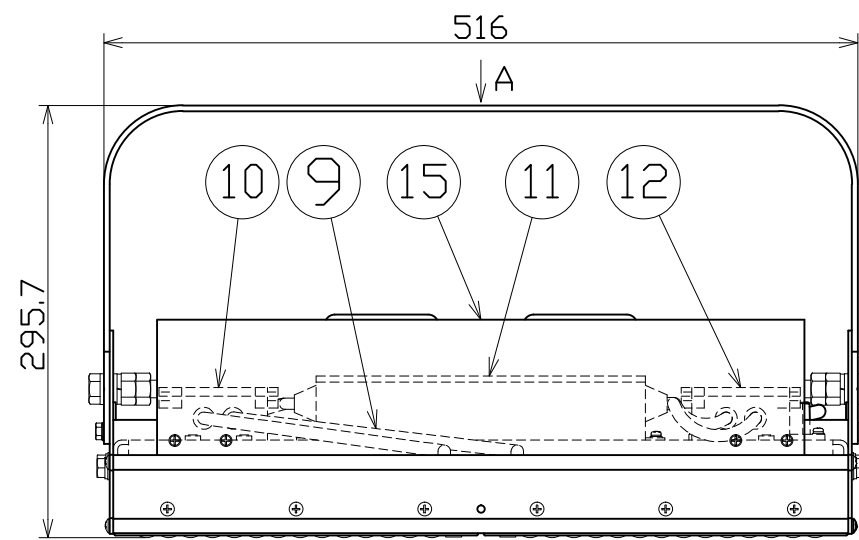




図 面 略 歴			
記号	日付	変更・追記内容	担当
△	'21.09.03	電源電線1mへ変更 lot2108	今村
△	'22.11.01	ガード取付穴追加 lot2210	今村
△	'23.01.23	電源カバー変更 lot2212	今村

主 仕 様

型 式	LEIS-480W-HS-50K		
使用 場所	屋外型		
本 体 色	白		
光 源	LED 480W		
定格 光束	72300Lm		
色 温 度	5000K		
平均演色評価数	Ra75		
照射 角度	45°[1/2ビーム角] 85°[1/10ビーム角]		
定格 電圧	AC100V (200V)		
周 波 数	50/60Hz		
入力電圧範囲	AC90~277V		
定格 電流	5.36A (2.58A)		
定格消費電力	501W (478W)		
固有エネルギー消費効率	144.3Lm/W (151.2Lm/W)		
照 度	1m	85120Lx	
	2m	23280Lx	
	3m	10640Lx	
	4m	6160Lx	
	5m	4150Lx	
本体防水規格	IP65		
球 寿 命	50000時間		
サージ耐圧	ライン間 6kV		
	ライン-アース間 15kV		
使用環境温度	-30~50℃		
質 量	16.8kg		



FG(緑/黄)  
AC/L(黒)  
AC/N(白)

A矢视图  
(取付穴位置寸法)

付属	落下防止ワイヤー	-	-	2	58227
15	電源カバー	アルミ/SUS	白塗装	1	-●
14	本体取付枠	SUS201	t4.0 白塗装	1	58228
13	サージプロテクター	PC	SPD-H15	1	56374●
12	電線接続BOX3P	-	黒	1	-●
11	電源	-	-	2	-●
10	電線接続BOX4P	-	黒	1	-●
9	リード線	-	-	2	-
8	電源固定台	SUS201	t3.0 白塗装	1	-●
7	レンズパッキン	シリコン	-	4	-
6	レンズカバー	PC	白	4	-
5	レンズ	PC	スポット	4	-
4	LED基板	-	-	4	-
3	冷却フィン	アルミ	押出材 白	2	-
2	フレームB	SUS201	t2.5 白塗装	2	-●
1	フレームA	アルミ	押出材 白	2	-
No	部品名	材質	備考	個数	コード

注1) 当器具のLED素子交換はできません。  
 注2) LEDの光色、明るさにはバラツキがあります。  
 注3) ( )内数値は入力200Vでの値です。  
 注4) 照度は当社実測値の為、使用環境下により異なります。  
 注5) 球寿命は光束が70%に低下するまでの時間です。  
 表示は設計値であり、製品の寿命を保証するものではありません。  
 注6) サージ耐圧試験方法はIEC61000-4-5に準ずる。  
 注7) 使用環境温度外の使用は一時的に可能ですが、保護機能により  
 消灯する場合があります。内部電子部品の寿命が短くなりますので、  
 使用環境温度内でご使用ください。  
 注8) 安全にご使用いただくため、取扱説明書をご参照ください。  
 注9) 仕様変更は予告なく行う場合があります。予めご了承ください。

コード 13265

COMPONENTS	品名	スクエアマックス480	APPD 承認	CHCK 検 図	DESIN 設 計	DEF 製 図
MODEL	型 式	LEIS-480W-HS-50K				I
MATERIAL	材 質	アルミ/SUS/PC	REMARKS 備考	-		
3AD ANGLE	SCALE	1/5	作成日	2017.07.18		
NICHIDO IND.CO.LTD	出 国 コー ド	ZK-A3X	LEIS-480W-HS-50K			
日 動 工 業 株 式 有 限 公 司						

コード番号末尾に●の記載がある物は過去に変更があった部品