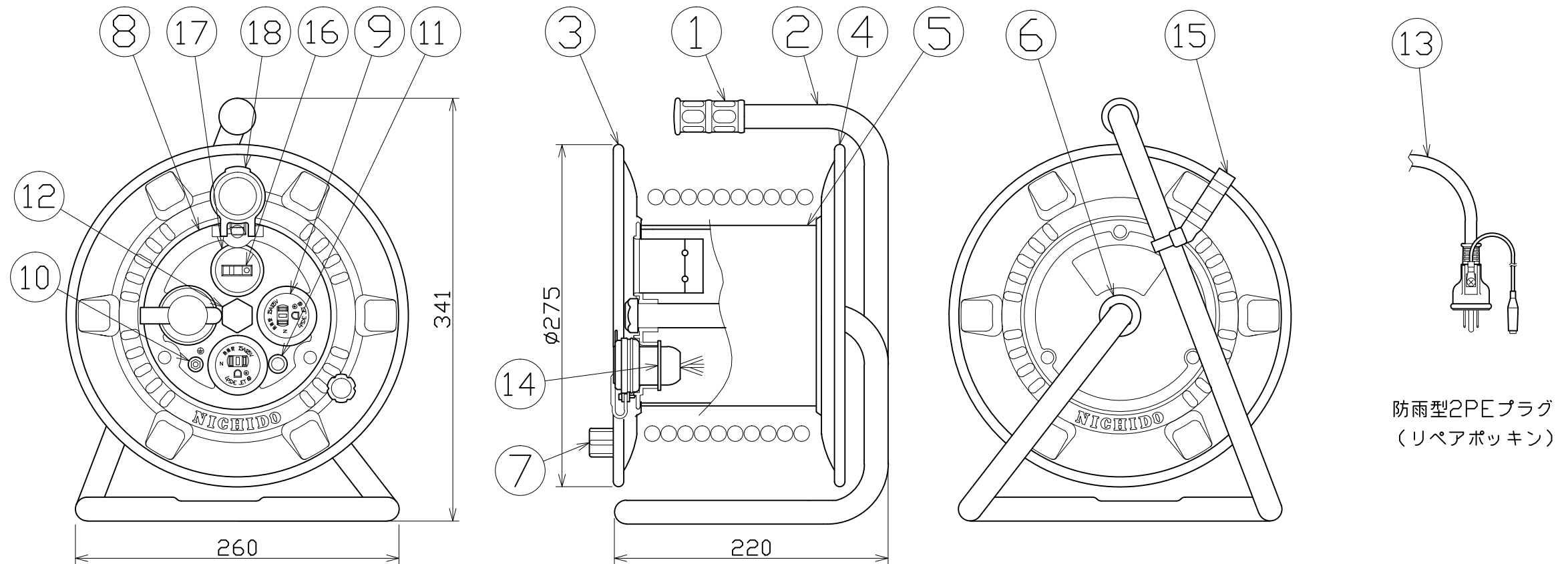


図 面 略 歴			
記号	日付	変更・追記内容	担当
△	'21.08.18	(20.06.02ブッシング形状変更 No.6198) 穴無に変更	今村
△			



18	防雨キャップセット	ABS樹脂、透明	透明	φ4ピン、スプリング	1式	8073●	NPW,NFW用 ブレーカーキャップ(ピン,バネSET)	
17	ELB防雨パッキン	PVC	成形品	-	1	52970	NPW型ブレーカー付パネル用ELBパッキン(部品)	
16	過負荷・漏電遮断器	PF樹脂	100V 15A/15mA感度	QC付	1	52920	旭東 KD-LB211SA 15A/15mA QC付	
15	ドラムストッパー	PA樹脂	-	DS-01	1	50588	ドラムストッパー 黄色	
14	コンセントキー	ABS樹脂	成形品	-	3	53132	NPW/FW兼用 コンセントキー(青)	
13	リペアソケット付き電線	VCT	2.0sqx3芯x30m	15A 125V	1	55800	VCT2x3x30M リペアソケット 黒	
12	ブッシング	ZDC	CP19	-	1	50040●	ブッシング M19mm	
11	電源ランプ	ネオンランプ	100V	防水パッキンLM-02	1式	8076	防雨型用 100Vシングルランプ(L)(NPW,FW,RBW用)	
10	アース端子	ワッシャー	シンチュウ	M4	Niメッキ	2	51626	M4 平ワッシャー (ニッケル真チユウ)
		ナット	シンチュウ	M4	Niメッキ	1	51625	ナット M4 (ニッケル真チユウ)
		蝶ナット	シンチュウ	M4	Niメッキ	1	51623	蝶ナット M4(ニッケル真チユウ)
9	キャップ付きコネクタ	PVC樹脂	PSW-2PE-1	キータイプ	3	53755●	(新型)NPW用 黒蓋付3Pボデー	
8	コンセントパネル	ABS樹脂	-	PW-EB-02	1	52969●	(新型)NPW-ELB付 コンセントパネル(青色)	
7	ハンドルツマミ(小)	ABS樹脂	φ8軸付き	H-01	1式	8075	ハンドルツマミセット(小)	
6	平ワッシャー	SPCC	φ31xφ19.5x2t	-	1	51686	平ワッシャーφ19.5x31x2 三価クロメート	
5	巻胴	ABS樹脂	φ145x140	F-140	1	51547	NF-140巻胴(グレー)	
4	側板(A板)	SPCC	塗装色:746ブルー	NNP-00-A	1	52896	NNP-A板 746(青) (新NP)	
3	側板(B板)	SPCC	塗装色:746ブルー	NNP-00-B	1	52895	NPW-B板 746(青) (新NP)	
2	フレーム	STKM	φ19.1x1.6t	P-140F	1	50734	NP-140フレーム(P-140F)	
1	丸グリッブ	HDPE	-	G-05	1	54567●	ドラム用丸グリッブ	
NO	部品名	材質	仕様	備考	個数	コード	コード番号名称	

電工ドラム(屋外型)	
単相100V仕様	
定格電圧	100V
定格電流	5A
限度電流	15A

注) 定格電流は電線を巻取った状態の最大電流で、
限度電流は電線を全て引き出した状態の最大電流です。

リペアソケットプラグ付ドラム

コード 1098					
COMPONENTS 品名	ELB付き防雨型ドラム	APPD 承認	CHCK 検図	DESN 設計	DEF 製図
MODEL 型式	NPW-EK33RE				
MATERIAL 材質	別掲	REMARKS 備考			
3D ANGLE 第三角法	SCALE 尺度	FREE	作成日	2014.10.7	
NICHIDO IND.CO.LTD 日動工業株式会社		出図コード	NPW-EK33RE		
		ZK-A3X			

コード番号末尾に●の記載がある物は過去に変更があった部品