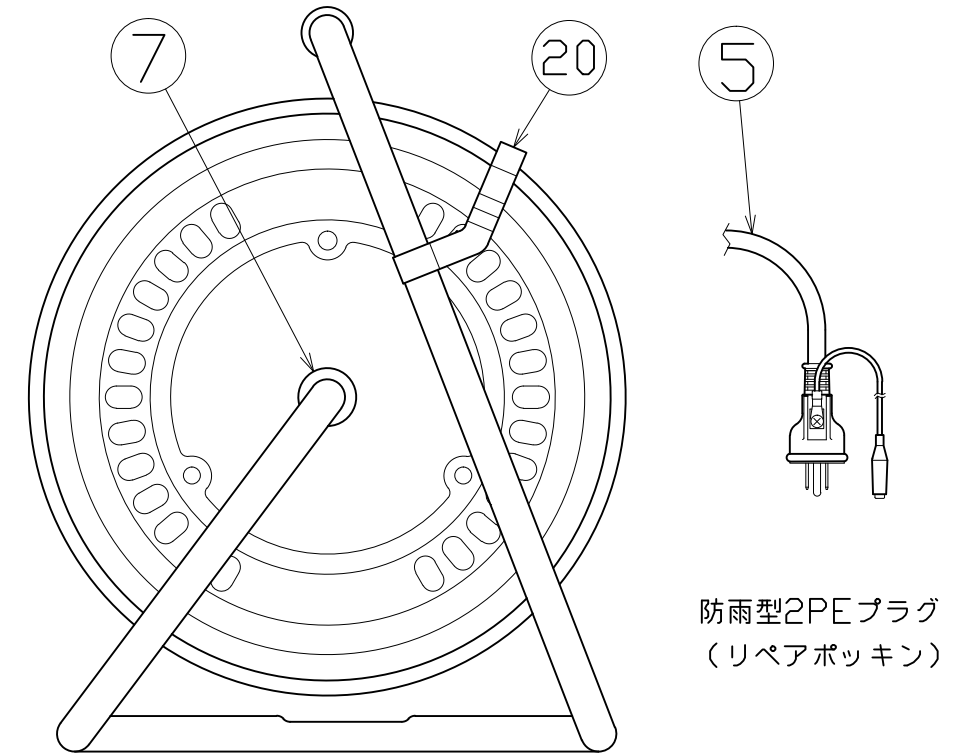
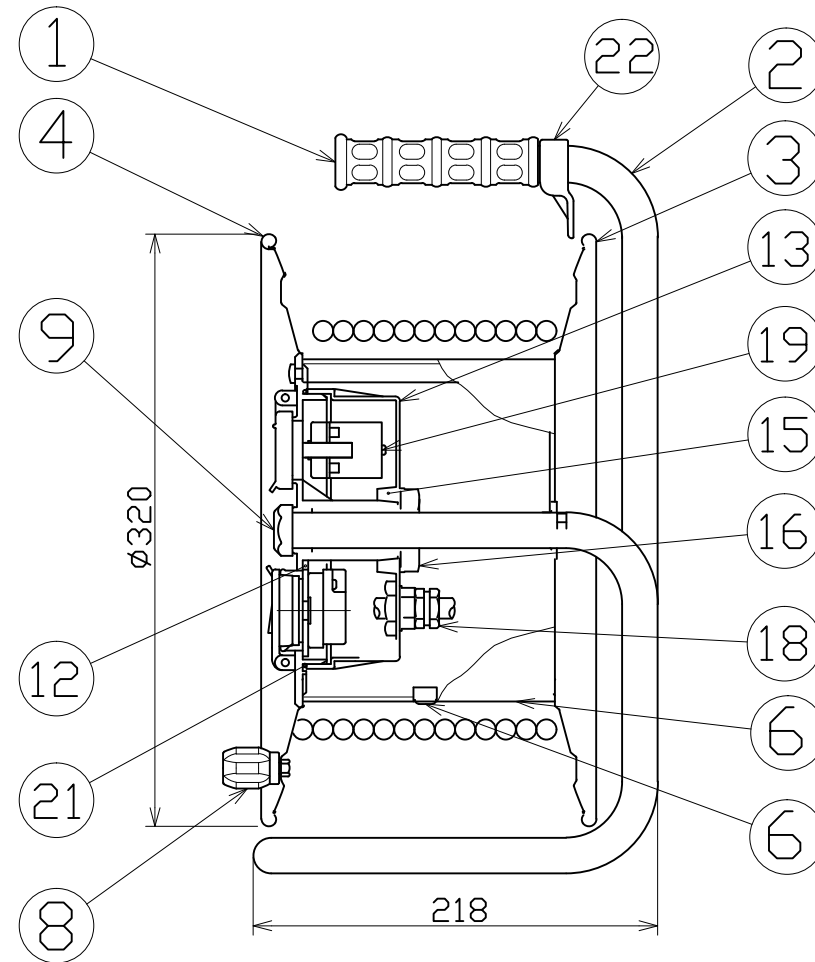
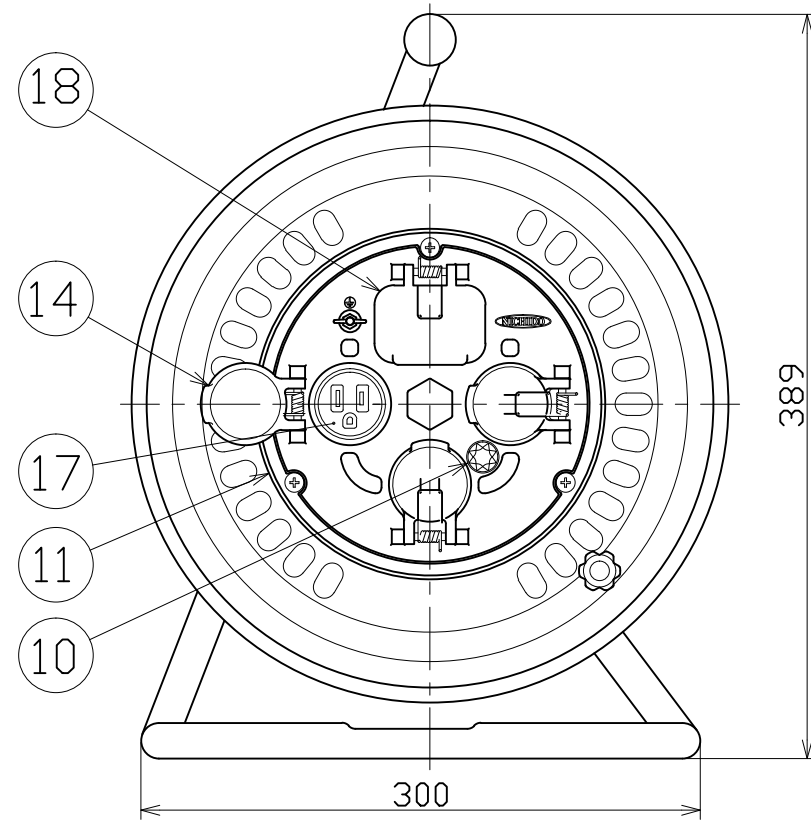


図 面 略 歴			
記号	日 付	変更・追記内容	担 当
△	'21.08.18	('20.06.02プッシング形状変更 No.6198) 穴無に変更	今村
△	'22.06.10	コンセントパネル形状変更	中新出
△	'23.01.24	コードガイド色変更 No.6695	今村



22	コードガイド(黒)	PP	CG-01	成形品	1	8865●	CG-01(コードガイド)=電線脱落防止
21	Oリング	合成ゴム	S-145		1	50319	OリングS145
20	ドラムストッパー	PA	DS-01		1	50588	ドラムストッパー 黄色
19	漏電遮断器	PBT PF	单相100V、30A/15mA		1	51759	NV-L20SLK 30/15
18	ブレーカー蓋セット	ABS SUS	透明、φ1.2、φ4ピン		1式	8072	NW用 ブレーカーキャップ(ピン,パネSET)
17	コンセント	PF	2PE15A125V	明工社	3	51345	ME2860T10 接地2P15ASコンセント
16	樹脂ナット	ABS	M30xP1.5	成形品	1	50260	NW用六角ナット(大)
15	ゴムスリーブ	合成ゴム	φ40.5x10	成形品	1	50532	NWシールパッキン(ブッシュ)
14	防雨キャップセット	ABS SUS	φ38	φ4ピン、パネ	3	8071	NW,FW用 コンセントキャップ(ピン,パネSET)
13	防雨カバー	ABS	φ150	成形品	1	50258	NW 本体 蓋
12	ゴムパッキン	合成ゴム	φ138x3t	成形品	1	50314	NW-EK パッキン
11	コンセントパネル	ABS	φ188	イエローオレンジ	1	50257	NW-EB 本体2(パネル)
10	表示ランプ	ABS	AC100V	ネオン球	1	51795	100Vシングルランプ(S)
9	プッシング	ZDC	CP-19		1	50040●	プッシング M19mm
8	ハンドルツマミ	ABS	φ8軸付き	M5ナット	1式	8081	ワンタッチ ハンドルツマミセット(グリーン)
7	平ワッシャ	SPCC	φ31x19.5x2t	クロメートメッキ処理	1	51686	平ワッシャφ19.5x31x2 三価クロメート
6	温度センサー	バイメタル	自動復帰防水型	80±5℃OFF	1		
6	巻胴	ABS	φ185x135	D-135	1	51541●	ND-135巻胴 防水センサー
5	リペアポッキン付き電線	PVC	VCT2.0sqx3芯x50m	15A 125V	1	55801	VCT2x3x50 リペアポッキン 黒
4	側板(B板)	SPCE	φ320塗装色:緑(防雨色)	NW-00-B	1	50873	ND-B エメラルドグリーン
3	側板(A板)	SPCE	φ320塗装色:緑(防雨色)	ND-00-A	1	50872	ND-A エメラルドグリーン
2	フレーム	STKM	φ19.1x1.6t	D-135F	1	50742	NW-135(F)フレーム
1	丸グリップ	EVA	G-04	F型	1	50418	NF用 グリップ
No.	部品名	材質	仕様	型式その他	個数	コード	コード番号名称

電工ドラム(屋外型)	
単相100V仕様	
定格電圧	100V
定格電流	4A
限度電流	15A
温度センサー	自動型

注) 定格電流は電線を巻取った状態の最大電流で、  
限度電流は電線を全て引き出した状態の最大電流です。

リペアポッキンプラグ付ドラム

				コード	1238
COMPONENTS 品名	漏電遮断器付き 防雨型電工ドラム			APPD 承認	CHCK 検閲
MODEL 型式	NW-EB53RE			DESIGN 設計	DEF 製図
MATERIAL 材質	別掲	REMARKS 備考			
3D ANGLE 第三角法	SCALE 尺度	FREE	作成日	2014.10.7	
日動工業株式会社			出図コード	NW-EB53RE	
			ZK-A3X		

コード番号末尾に●の記載がある物は過去に変更があった部品